

RE.C7

Koła z wulkanizowanym wieńcem gumowym do zastosowań ogólnych

- **Wieniec**
Niebrudząca, nierysująca wulkanizowana guma w kolorze szarym.
- **Korpus koła**
Technopolimer na bazie poliamidu (PA). Odporny na rozpuszczalniki, oleje, smary i inne czynniki chemiczne.
- **Otwór**
Bezpośrednio w tarczy koła.
- **Szpilka osiowa**
Precyzyjnie skalibrowana tuleja dystansowa, jest ściśnięta pomiędzy dwoma bokami obudowy poprzez śrubę i nakrętkę, dokręcone odpowiednim momentem. Dzięki temu koło obraca się z dużą swobodą.
- **Wykonania standardowe**
 - **PBL**: koło z obudową stałą i płytą montażową.
 - **SBL**: koło z obudową skrętną i płytą montażową.
 - **SBF**: koło z obudową skrętną, płytą montażową i blokadą.
 - **CBL**: koło z obudową skrętną i gwintowanym trzpieniem montażowym.
 - **CBF**: koło z obudową skrętną z blokadą i gwintowanym trzpieniem montażowym.
- **Obudowa stała z płytą montażową**
Błacha stalowa ocynkowana.
- **Obudowa skrętna z płytą montażową**
Podwójne łożysko oraz bezpośrednie połączenie płyty z bieżnią łożyska, zapewniają doskonałą zwrotność i bardzo mały luz głowicy skrętnej.
- **Blokada**
Blokada uniemożliwia obrót koła. Optymalizacja wymiarów i odciągana dźwignia blokady gwarantują minimalne gabaryty przy maksymalnym komforcie uruchamiania.

Zastosowania

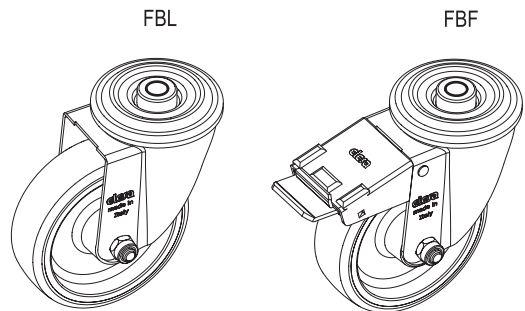
Do zastosowań ogólnych, posiadają doskonałą gładkość i elastyczność.

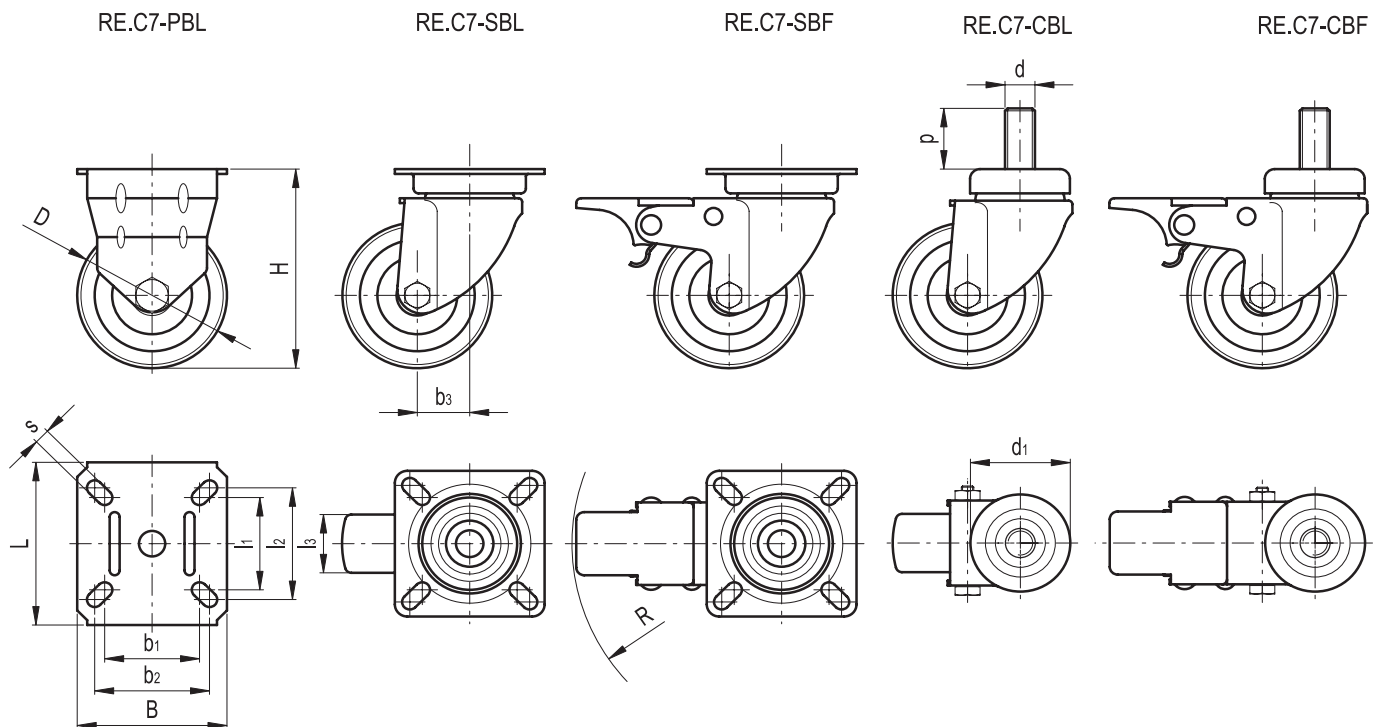
Warunki środowiskowe

Zestawy kołowe RE.C7 są przeznaczone do użytku w wilgotnym środowisku oraz w miejscach występowania średnio-agresywnych chemikaliów. Niewskazane jest eksploatowanie w obecności organicznych, chlorowanych rozpuszczalników, węglowodorów i olei roślinnych.

Pozostałe wykonania dostępne na życzenie

- **FBL**: koło z obudową skrętną i przelotowym otworem montażowym.
- **FBF**: koło z obudową skrętną z blokadą i przelotowym otworem montażowym.





Wykonania Standardowe		Główne wymiary														Obciążenie dynamiczne	Δ	
Kod	Oznaczenie	D	l ₃	H	B	L	s	b ₁	l ₁	b ₂	l ₂	b ₃	R	d	p	d ₁	[N]	g
452101	RE.C7-050-PBL	50	20	67	55	55	6	38.5	38.5	44	44	-	-	-	-	-	350	200
452106	RE.C7-060-PBL	60	24	83	60	60	6	38	38	48	48	-	-	-	-	-	500	260
452111	RE.C7-080-PBL	80	24	104	60	60	6	38	38	48	48	-	-	-	-	-	550	340
452001	RE.C7-050-SBL	50	20	67	55	55	6	38.5	38.5	44	44	24	-	-	-	-	350	200
452006	RE.C7-060-SBL	60	24	83	60	60	6	38	38	48	48	21	-	-	-	-	500	280
452011	RE.C7-080-SBL	80	24	104	60	60	6	38	38	48	48	25	-	-	-	-	550	430
452051	RE.C7-050-SBF	50	20	67	55	55	6	38.5	38.5	44	44	24	76	-	-	-	350	240
452056	RE.C7-060-SBF	60	24	83	60	60	6	38	38	48	48	21	84	-	-	-	500	400
452061	RE.C7-080-SBF	80	24	104	60	60	6	38	38	48	48	25	91	-	-	-	550	500
452151	RE.C7-050-CBL	50	20	66	55	55	6	-	-	-	-	24	-	M8	15	35	350	180
452156	RE.C7-060-CBL	60	24	83	60	60	6	-	-	-	-	21	-	M12	25	41	500	290
452161	RE.C7-080-CBL	80	24	104	60	60	6	-	-	-	-	25	-	M12	25	41	550	390
452201	RE.C7-050-CBF	50	20	66	55	55	6	-	-	-	-	24	76	M8	15	35	350	210
452206	RE.C7-060-CBF	60	24	83	60	60	6	-	-	-	-	21	84	M12	25	41	500	360
452211	RE.C7-080-CBF	80	24	104	60	60	6	-	-	-	-	25	91	M12	25	41	550	460