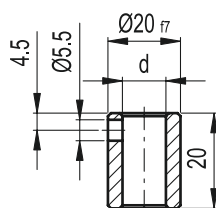

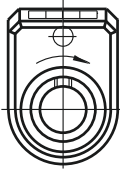






Akcesoria na życzenie (zamawiane osobno)

- **RB52:** tuleje redukcyjne ze stali (patrz tabela). Na życzenie i dla odpowiednich ilości tuleje ze stali nierdzewnej AISI 303 lub w innych rozmiarach.
- **DG52:** przednia przeciwpylowa uszczelka z gumy syntetycznej NBR (kod CE.87910).



RB52		Otwór montażowy
Kod	Oznaczenie	d H7
CE.87940	RB52-12	12
CE.87950	RB52-14	14
CE.87955	RB52-15	15
CE.87960	RB52-16	16

Skok	Tabela możliwych kombinacji						Odczyt w calach			
	Pozycja odczytu	Odczyt po jednym obrocie #			Kierunek obrotów	Kolor	Prędkość (rpm) *	Odczyt po jednym obrocie #	Prędkość (rpm) *	
		0 0 0 0 5	0 0 0 0 5	0 0 0 0 5						
0.5	 AN pochyłona górna		000.50	00050	 D Przyrost w prawo	AR Pomarań. RAL 2004 	500	00.019(6875)	1270	
0.5			0000.5	000.05			00005	1500	00.019(6875)	1270
0.9			0000.9(6)	000.09(6)			00009(6)	1500		
1.0				001.00			00100	250	00.039(375)	630
1.0			0001.0	000.10			00010	1500	00.039(375)	630
1.25			0001.2(5)	000.12(5)			00012(5)	1500		
1.5			0001.5	000.15			00015	1500		
1.58			0001.5(8)	000.15(8)			00015(8)	1500		
1.607			0001.6(07)	000.16(07)			00016(07)	1500		
1.75		 AR pochyłona dolna		0001.7(5)			000.17(5)	00017(5)	1420	
2.0			0002.0	000.20	00020	1250	00.078(75)	310		
2.5			0002.5	000.25	00025	1000				
2.54			0002.5(4)	000.25(4)	00025(4)	980				
3.0			0003.0	000.30	00030	830	00.118(125)	210		
3.15			0003.1(5)	000.31(5)	00031(5)	790				
3.175			0003.1(75)	000.31(75)	00031(75)	780				
3.5			0003.5	000.35	00035	710				
4.0	 FN przednia górna			0004.0	000.40	00040	625	000.15(75)	1500	
5.0				0005.0	000.50	00050	500	000.19(6875)	1270	
5.08			0005.0(8)	000.50(8)	00050(8)	490				
5.294			0005.2(94)	000.52(94)	00052(94)	470				
5.647			0005.6(47)	000.56(47)	00056(47)	440				
6.0			0006.0	000.60	00060	415				
6.25			0006.2(5)	000.62(5)	00062(5)	400				
6.35			0006.3(5)	000.63(5)	00063(5)	390				
7.0			0007.0	000.70	00070	350				
7.5			0007.5	000.75	00075	330				
8.0	 FR przednia dolna		0008.0	000.80	00080	315				
9.0			0009.0	000.90	00090	270				
10.0			0010.0	001.00	00100	250	000.39(375)	630		
10.5			0010.5	001.05	00105	235				
11.905			0011.9(05)	001.19(05)	00119(05)	210				
12.0			0012.0	001.20	00120	200				
13.0			0013.0	001.30	00130	190				
15.0			0015.0	001.50	00150	160				
20.0			0020.0	002.00	00200	125				

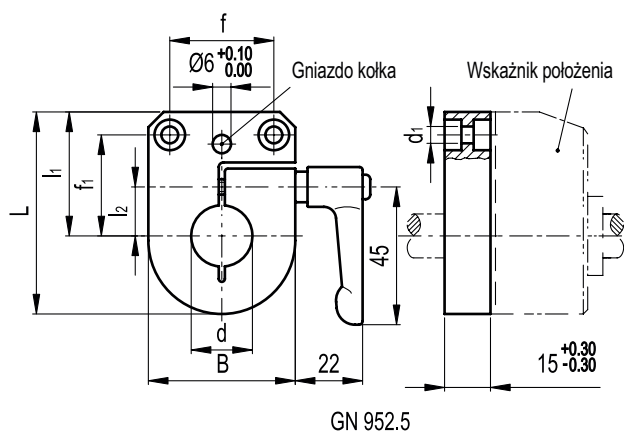
Mechanizm wskaźnika działa z dokładnością pokazaną łącznie z cyframi w nawiasach, (nawet gdy odczyt ich nie uwzględnia). * Maksymalna prędkość obrotowa wskaźnika (rpm) odpowiada maksymalnej prędkości obrotowej prawego bębna czyli 25000 jednostek na minutę. Próby prędkości obrotowej zostały przeprowadzone w naszym laboratorium dla normalnych warunków pracy.

DD52R

Oryginalna konstrukcja ELESA

- **GN 952.5:** płyty aluminiowe, pokryte żywicą epoksydową, kolor czarny, wykończony na mat, do blokowania wrzeciona (patrz tabela). Rękojeść nastawna typ GN 302. Płyty blokujące GN 952.5 pozwalają na łatwe i szybkie zablokowanie wrzeciona po pozycjonowaniu. Są wyposażone w $\varnothing 6$ mm do umieszczenia w nim tylnego kołka wskaźnika.

Płyty mogą mieć zamocowaną rękojeść po prawej lub lewej stronie i mocowane są na maszynie za pomocą dwóch śrub z łbem cylindrycznym M5 (niedostarczane w komplecie).



GN 952.5	Główne wymiary							Otwór montażowy	
Oznaczenie	B	L	d1	f	f1	l1	l2	d	g
GN 952.5-48-B12	48	67	5.5	34	33	42.5	16	12	145
GN 952.5-48-B14	48	67	5.5	34	33	42.5	16	14	142
GN 952.5-48-B15	48	67	5.5	34	33	42.5	16	15	140
GN 952.5-48-B16	48	67	5.5	34	33	42.5	16	16	138
GN 952.5-48-B20	48	67	5.5	34	33	42.5	16	20	136

7

496

Wskaźniki

Kody i oznaczenia kombinacji standardowych

AN (pochylona górna)			AR (pochylona dolna)			FN (przednia górna)			FR (przednia dolna)		
Szary	Pomarań.	*	Szary	Pomarań.	*	Szary	Pomarań.	*	Szary	Pomarań.	*
Kod	Oznaczenie		Kod	Oznaczenie		Kod	Oznaczenie		Kod	Oznaczenie	
CE.82101	CE.82103	DD52R-AN-000.50-D-	CE.82601	CE.82603	DD52R-AR-000.50-D-	CE.83101	CE.83103	DD52R-FN-000.50-D-	CE.83601	CE.83603	DD52R-FR-000.50-D-
CE.82102	CE.82104	DD52R-AN-000.50-S-	CE.82602	CE.82604	DD52R-AR-000.50-S-	CE.83102	CE.83104	DD52R-FN-000.50-S-	CE.83602	CE.83604	DD52R-FR-000.50-S-
CE.82131	CE.82133	DD52R-AN-001.00-D-	CE.82631	CE.82633	DD52R-AR-001.00-D-	CE.83131	CE.83133	DD52R-FN-001.00-D-	CE.83631	CE.83633	DD52R-FR-001.00-D-
CE.82132	CE.82134	DD52R-AN-001.00-S-	CE.82632	CE.82634	DD52R-AR-001.00-S-	CE.83132	CE.83134	DD52R-FN-001.00-S-	CE.83632	CE.83634	DD52R-FR-001.00-S-
CE.82151	CE.82153	DD52R-AN-0001.0-D-	CE.82651	CE.82653	DD52R-AR-0001.0-D-	CE.83151	CE.83153	DD52R-FN-0001.0-D-	CE.83651	CE.83653	DD52R-FR-0001.0-D-
CE.82152	CE.82154	DD52R-AN-0001.0-S-	CE.82652	CE.82654	DD52R-AR-0001.0-S-	CE.83152	CE.83154	DD52R-FN-0001.0-S-	CE.83652	CE.83654	DD52R-FR-0001.0-S-
CE.82181	CE.82183	DD52R-AN-0002.0-D-	CE.82681	CE.82683	DD52R-AR-0002.0-D-	CE.83181	CE.83183	DD52R-FN-0002.0-D-	CE.83681	CE.83683	DD52R-FR-0002.0-D-
CE.82182	CE.82184	DD52R-AN-0002.0-S-	CE.82682	CE.82684	DD52R-AR-0002.0-S-	CE.83182	CE.83184	DD52R-FN-0002.0-S-	CE.83682	CE.83684	DD52R-FR-0002.0-S-
CE.82197	CE.82199	DD52R-AN-0002.5-D-	CE.82697	CE.82699	DD52R-AR-0002.5-D-	CE.83197	CE.83199	DD52R-FN-0002.5-D-	CE.83697	CE.83699	DD52R-FR-0002.5-D-
CE.82198	CE.82200	DD52R-AN-0002.5-S-	CE.82698	CE.82700	DD52R-AR-0002.5-S-	CE.83198	CE.83200	DD52R-FN-0002.5-S-	CE.83698	CE.83700	DD52R-FR-0002.5-S-
CE.82211	CE.82213	DD52R-AN-0003.0-D-	CE.82711	CE.82713	DD52R-AR-0003.0-D-	CE.83211	CE.83213	DD52R-FN-0003.0-D-	CE.83711	CE.83713	DD52R-FR-0003.0-D-
CE.82212	CE.82214	DD52R-AN-0003.0-S-	CE.82712	CE.82714	DD52R-AR-0003.0-S-	CE.83212	CE.83214	DD52R-FN-0003.0-S-	CE.83712	CE.83714	DD52R-FR-0003.0-S-
CE.82231	CE.82233	DD52R-AN-0004.0-D-	CE.82731	CE.82733	DD52R-AR-0004.0-D-	CE.83231	CE.83233	DD52R-FN-0004.0-D-	CE.83731	CE.83733	DD52R-FR-0004.0-D-
CE.82232	CE.82234	DD52R-AN-0004.0-S-	CE.82732	CE.82734	DD52R-AR-0004.0-S-	CE.83232	CE.83234	DD52R-FN-0004.0-S-	CE.83732	CE.83734	DD52R-FR-0004.0-S-
CE.82251	CE.82253	DD52R-AN-0005.0-D-	CE.82751	CE.82753	DD52R-AR-0005.0-D-	CE.83251	CE.83253	DD52R-FN-0005.0-D-	CE.83751	CE.83753	DD52R-FR-0005.0-D-
CE.82252	CE.82254	DD52R-AN-0005.0-S-	CE.82752	CE.82754	DD52R-AR-0005.0-S-	CE.83252	CE.83254	DD52R-FN-0005.0-S-	CE.83752	CE.83754	DD52R-FR-0005.0-S-
CE.82263	CE.82265	DD52R-AN-0006.0-D-	CE.82763	CE.82765	DD52R-AR-0006.0-D-	CE.83263	CE.83265	DD52R-FN-0006.0-D-	CE.83763	CE.83765	DD52R-FR-0006.0-D-
CE.82264	CE.82266	DD52R-AN-0006.0-S-	CE.82764	CE.82766	DD52R-AR-0006.0-S-	CE.83264	CE.83266	DD52R-FN-0006.0-S-	CE.83764	CE.83766	DD52R-FR-0006.0-S-
CE.82291	CE.82293	DD52R-AN-0010.0-D-	CE.82791	CE.82793	DD52R-AR-0010.0-D-	CE.83291	CE.83293	DD52R-FN-0010.0-D-	CE.83791	CE.83793	DD52R-FR-0010.0-D-
CE.82292	CE.82294	DD52R-AN-0010.0-S-	CE.82792	CE.82794	DD52R-AR-0010.0-S-	CE.83292	CE.83294	DD52R-FN-0010.0-S-	CE.83792	CE.83794	DD52R-FR-0010.0-S-

* Oznaczenie wybranego elementu należy uzupełnić dodając kod koloru z tabeli: GR (szary) lub AR (pomarańczowy).

Wykonania specjalne na życzenie (dla odpowiednich ilości)

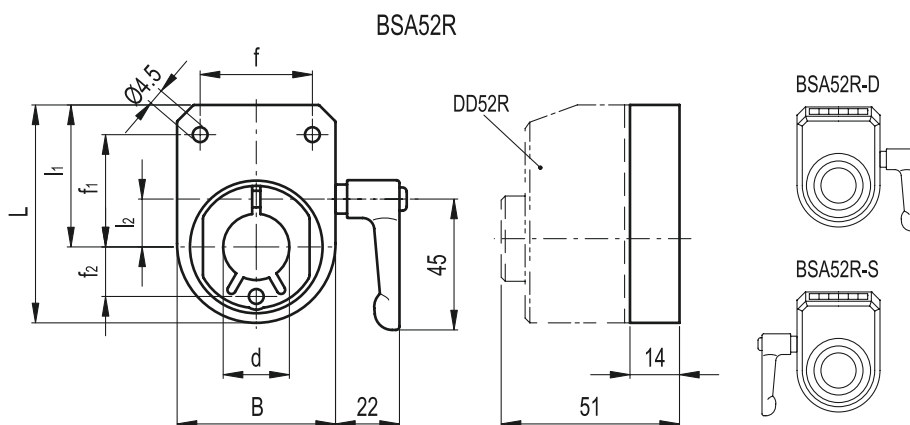
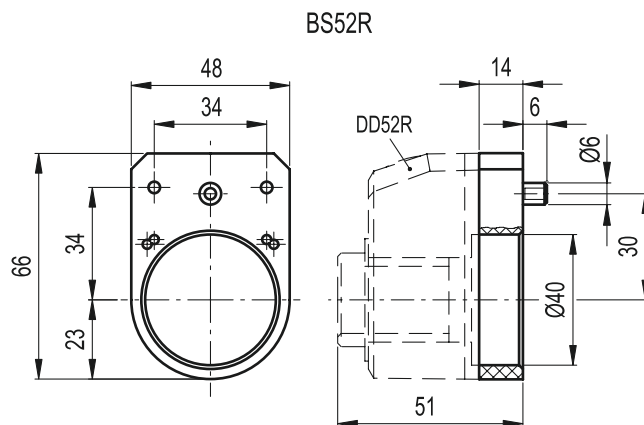
Tuleja ze stali nierdzewnej - Uszczelka wodoszczelna - Specjalny odczyt po jednym obrocie (dla wrzeciona o skoku w mm lub w calach) - Specjalne tuleje redukcyjne - Obudowa w innych kolorach



eleSA-GANTER

Wzory ELESA i GANTER - wszelkie prawa zastrzeżone. Powielanie naszych rysunków zawsze z podaniem źródła pochodzenia.

- **BS52R**: płyta dystansowa ze wzmocnionego włókna szklanym technopolimeru na bazie poliamidu (PA) - kod CE.83950, posiadają dwa nawiercone wstępnie otwory pod wkręty samogwintujące o średnicy 2.2 zgodnie z UNI 10227 (nie dostarczane w komplecie). Razem ze wskaźnikami DD52R całkowite wymiary są identyczne jak wymiary wskaźnika DD52 (zobacz stronę 491).



- **BSA52R**: płyty z technopolimeru, kolor czarny, wykończony na mat, z wkładką stalową do blokowania wrzeciona, (patrz tabela). Rękojeść nastawna GN 302. Płyty blokujące BSA52R pozwalają na łatwe blokowanie wrzeciona po uprzednim pozycjonowaniu. Płyty posiadają otwór o średnicy 6 mm pasujący pod tylny kołek wskaźnika. Montaż na maszynie za pomocą trzech śrub M4 z łbem cylindrycznym (nie w dostarczane komplecie).

BSA52R		Główne wymiary							Otwór montażowy	⚖
Kod	Oznaczenie	B	L	f	f ₁	f ₂	l ₁	l ₂	d	g
CE.83901	BSA52R-12-D	48	66	34	34	15	43	14.5	12	30
CE.83903	BSA52R-14-D	48	66	34	34	15	43	14.5	14	29
CE.83904	BSA52R-15-D	48	66	34	34	15	43	14.5	15	28
CE.83905	BSA52R-16-D	48	66	34	34	15	43	14.5	16	27
CE.83909	BSA52R-20-D	48	66	34	34	15	43	14.5	20	24
CE.83911	BSA52R-12-S	48	66	34	34	15	43	14.5	12	30
CE.83913	BSA52R-14-S	48	66	34	34	15	43	14.5	14	29
CE.83914	BSA52R-15-S	48	66	34	34	15	43	14.5	15	28
CE.83915	BSA52R-16-S	48	66	34	34	15	43	14.5	16	27
CE.83919	BSA52R-20-S	48	66	34	34	15	43	14.5	20	24

- **PE.6-10**: sworzeń antyrotacyjny z czerwonego technopolimeru (kod CE.83960).

