

## Pokrętko z systemem „Vandal-proof”



• **Pokrętko**  
Technopolimer na bazie poliamidu (PA) wzmocniony włóknem szklanym z bezpiecznym otworem na klucz o nietypowym profilu. Odporny na rozpuszczalniki, oleje, smary i inne czynniki chemiczne.

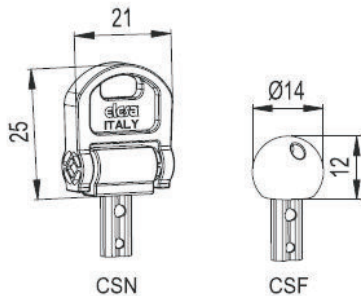
• **Kołnierz**  
Technopolimer, przyspawany ultradźwiękowo

• **Kolor**  
Czarne, wykończone na mat.

• **Wkładka zaciskowa**  
Technopolimer na bazie żywicy acetalowej (POM)

• **Wstawka mosiężna**  
z nieprzewodowym otworem gwintowanym.

• **Klucz zabezpieczający** (do zamówienia oddzielnie)  
**CSN** (kod 6951): składany, technopolimer na bazie żywicy acetalowej (POM), kolor czerwony, wkład ze stali nierdzewnej o nietypowym profilu.  
**CSF** (kod 6952): uchwyt kulkowy, technopolimer na bazie poliamidu (PA), kolor czerwony, wkład ze stali nierdzewnej o nietypowym profilu.  
Na życzenie i dla odpowiedniej ilości dostępny także w kolorze czarnym.

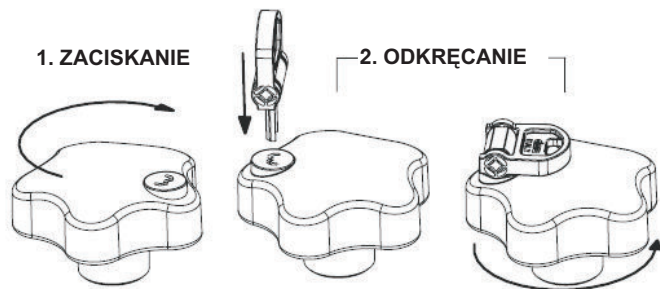


### • Zabezpieczenie

Pokrętko VLS z systemem „Vandal-proof” zostało zaprojektowane tak, aby mogły je odkręcić tylko osoby upoważnione (dysponujące kluczem). Bez klucza pokrętko obraca się, ale nie odkręca.

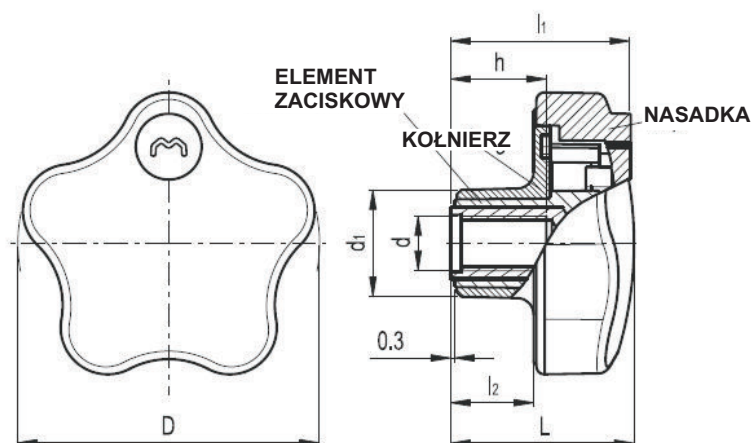
1. **Zaciskanie:** pokrętko VLS wkręcamy i dokręcamy jak zwykle pokrętkła (klucz powinien być wyjęty).

2. **Odkręcanie:** włoż kluczyk blokujący i odkręć pokrętko (uwaga: nie obracaj klucza).



### Właściwości i zastosowania

Sposób wykonania wstawki i kołnierza pozwala na odprowadzanie różnego rodzaju zabrudzeń (kurz, ziemia, płyny).



Standardy Elesa		Główne wymiary					Otwory montażowe		⚖
Kod	Oznaczenie	D	L	l <sub>1</sub>	d <sub>1</sub>	l <sub>2</sub>	d 6H	h	g
76501*	VLS.42 B-M6	41.5	30	29.5	16.5	14.5	M6	12	25
76502*	VLS.42 B-M8	41.5	30	29.5	16.5	14.5	M8	13	26
76551*	VLS.55 B-M8	55	33	32	19	15	M8	13	33
76552*	VLS.55 B-M10	55	33	32	19	15	M10	17	35

\* klucze nie są dostarczane z pokrętkami, do oddzielnego zamówienia