

Kolumnowy wskaźnik poziomy z ceownikiem ochronnym



-Wskaźnik

Przezroczysta rurka tworząca efekt soczewki z tworzywa na bazie akrylu.

-Osłona

Ceownik aluminiowy. Możliwość obrócenia o 90°, zależnie od kierunku odczytu.

-Końcówki mocujące

Wzmocniony włóknem szklanym technopolimer na bazie poliamidu (PA), kolor czarny.

-Śruby

Stal cynkowana, łby z gniazdem sześciokątnym.

-Pierścienie uszczelniające

O-Ring, guma syntetyczna NBR.

-Skalowany ekran kontrastowy

Tworzywo odporne na działanie olejów i smarów. Przyklejony do ceownika aluminiowego.

-Maksymalna temperatura pracy ciągłej

70°C (dla oleju lub wody).

Dane techniczne

Podczas testów laboratoryjnych przeprowadzonych z użyciem mineralnego oleju hydraulicznego CB68 (zgodnie z ISO 3498), przy stopniowym wzroście ciśnienia i temperaturze 23°C, wskaźniki zachowywały szczelność odpowiednio:

- HCL.300 30 bar

- HCL.400 25 bar

- HCL.500 20 bar

Niezależnie od powyższego zalecamy sprawdzenie przydatności wskaźnika w rzeczywistych warunkach pracy. Jeśli zachodzi potrzeba zastosowania wskaźnika do innych olejów lub płynów, innego ciśnienia lub temperatury, prosimy o kontakt z doradcą technicznym ELESA+GANTER lub przeprowadzenie testów w celu sprawdzenia poprawności działania.

Wykonania specjalne na życzenie (dla odpowiednich ilości)

- Wskaźnik poziomy z rurkami i końcówkami mocującymi z innych materiałów, do zastosowań ze specjalnymi płynami i/lub w wysokich temperaturach.

- Śruby ze stali AISI 316 lub niklowanego mosiądzu.

- Wykonany z technopolimeru na bazie poliamidu (PA) pływak w kolorze czerwonym.

- Inne długości wskaźnika, rozstaw otworów mocujących do 2000 mm.

- HCL/E wskaźnik poziomy z pływakiem i czujnikiem poziomu minimalnego, normalnie zamkniętym (N.C.) lub normalnie otwartym (N.A.)

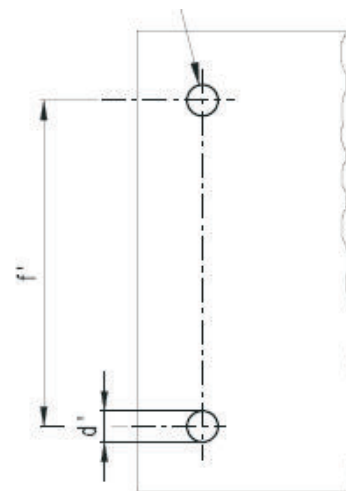
- Różne usytuowanie czujników poziomu wzdłuż osi wskaźnika, podłączenie po prawej (DX) lub lewej (SX) stronie z czujnikiem normalnie zamkniętym (N.C.) lub normalnie otwartym (N.A.).

- Pierścienie uszczelniające z FKM (VITON®, zastrzeżony wzór handlowy DuPont Dow Elastomers) lub EPDM.



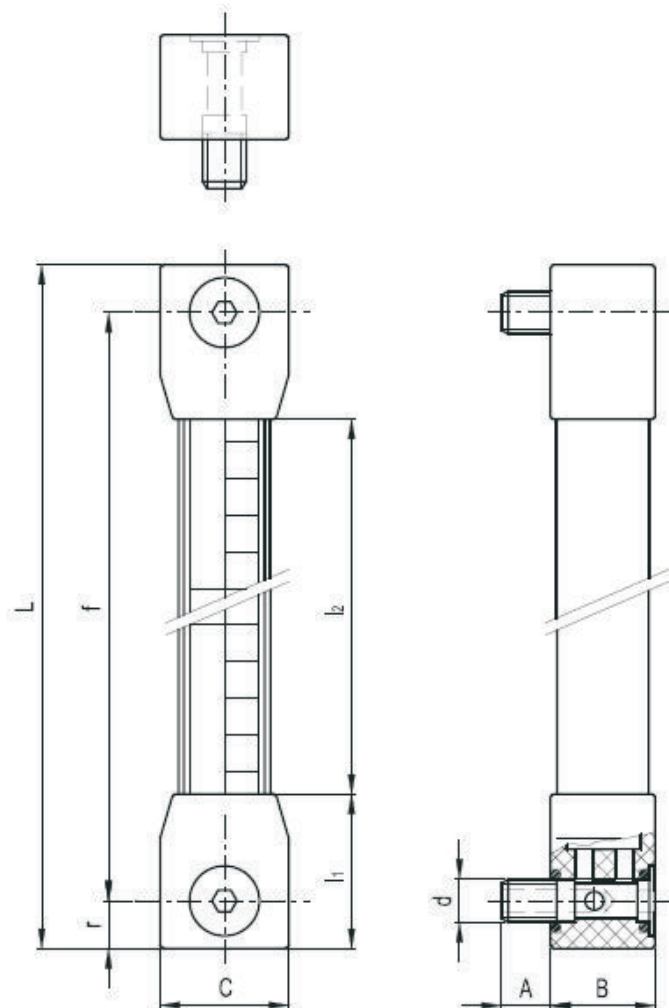
Wzorec otworów

Otwory bez fazek i ostrych krawędzi dla odpowiedniego uszczelnienia O-ringiem



Dane instalacyjne

Oznaczenie	$d'_{\pm 0.2}$	$f'_{\pm 0.2}$	Maks. siła dokręcania
HCL-300	12.5	300	15 Nm
HCL-400	12.5	400	15 Nm
HCL-500	12.5	500	15 Nm



Elementy standardowe		Główne wymiary									
Kod	Oznaczenie	f	d	A	B	C	L	l ₁	l ₂	r	g
111211	HCL-300-M12	300	M12	13.5	28.5	35	326	42	242	13	227
111221	HCL-400-M12	400	M12	13.5	28.5	35	426	42	342	13	268
111231	HCL-500-M12	500	M12	13.5	28.5	35	526	42	442	13	306