

GN 843.1-NI

INOX
Stainless
Steel

Napinacze suwakowe ciągnąco-pchające

● Materiał

Korpus: stal nierdzewna AISI 304
Pozostałe części: stal nierdzewna AISI 305

● Rączka

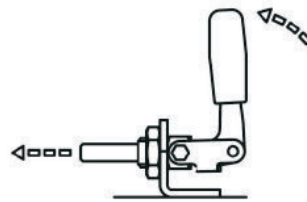
Czerwona, z twardego olejoodpornego tworzywa

● Dostępne wersje standardowe

- Wykonanie **AS** bez kątownika mocującego
- Wykonanie **ASW** z kątownikiem mocującym

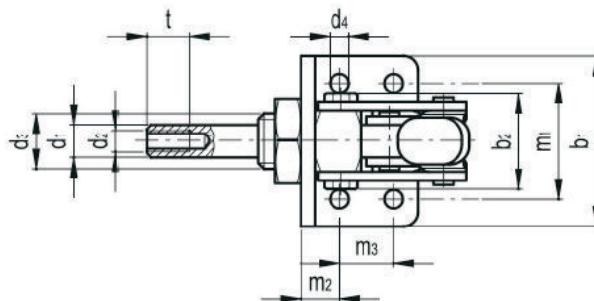
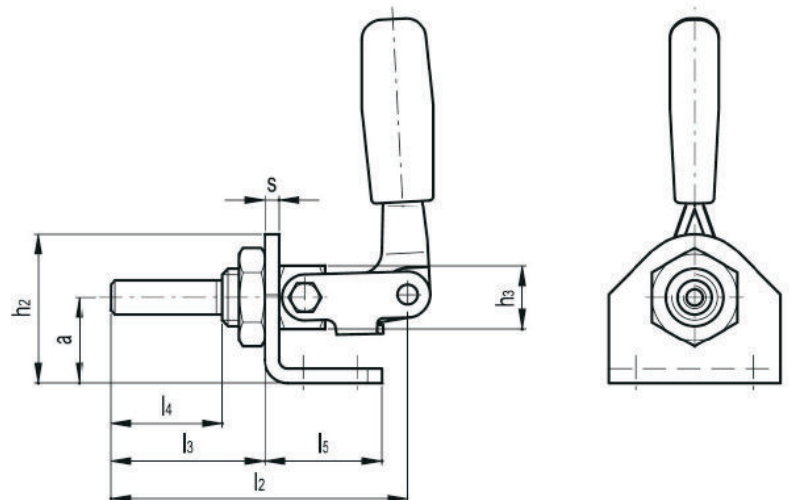
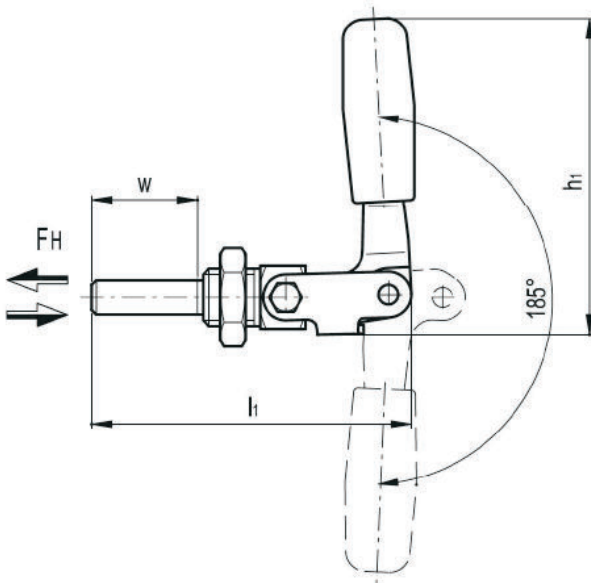
● Właściwości i zastosowania

Wszelkie części ruchome specjalnie przesmarowane.
Napinacze suwakowe GN 843.1-NI mogą być mocowane za pomocą kątownika (typ **ASW**) lub bezpośrednio.
Metoda mocowania na centralnej panewce pozwala na umieszczenie dźwigni w najodpowiedniejszym położeniu.



GN 843.1-AS

GN 843.1-ASW



Elementy Standardowe	Główne Wymiary																			Zakres ruchu	Siła przytrzymania		
	Oznaczenie	a	b1	b2~	d1	d2	d3	d4	h1~	h2	h3	l1~	l2	l3	l4	l5	m1	m2	m3			s	t
GN 843.1-80-AS-NI	-	-	30	10	M6	M16x1.5	-	70	-	19	71	65	34	22	-	-	-	-	-	-	12	21	3000
GN 843.1-165-AS-NI	-	-	35	12	M8	M20x1.5	-	110	-	22	113	105	54	39	-	-	-	-	-	-	15	38	5400
GN 843.1-340-AS-NI	-	-	47.6	16	M10	M24x2	-	145	-	30	173	162	85	68	-	-	-	-	-	-	18	66	7000
GN 843.1-80-ASW-NI	24	35	30	10	M6	M16x1.5	5.5	70	38.5	19	71	65	34	22	22	20	12	-	4	12	21	3000	
GN 843.1-165-ASW-NI	32	60	35	12	M8	M20x1.5	6.5	110	50	22	113	105	54	39	41	41	13.5	19	5	15	38	5400	
GN 843.1-340-ASW-NI	48	75	47.6	16	M10	M24x2	8.5	145	70	30	173	162	85	68	59	55	19	25	5	18	66	7000	