

# GN 743.8

## Wskaźnik poziomy



- Korpus mosiężny

- wersja A: z ekranem kontrastowym wykonanym z technopolimeru (Polysulfon).
- wersja B: bez ekranu kontrastowego.

- Okienko ze szkła EGS

- Pierścień uszczelniający „O-ring” z odpornego na wysokie temperatury tworzywa FKM (typu VITON® - zastrzeżony znak handlowy DuPont Dow Elastomers)

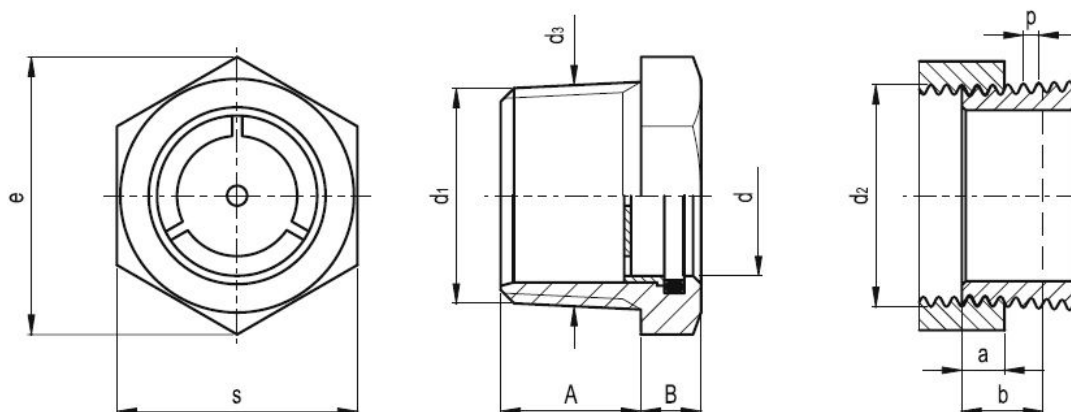
- Maksymalna temperatura pracy ciągłej 180° C

### Właściwości i zastosowania

Stożkowy gwint wskaźnika poziomu GN 743.7 działa jak metalowa uszczelka. Przy wkręcaniu stożkowy gwint wskaźnika (R) blokuje się w odpowiednio dobranym cylindrycznym gwincie otworu (Rp).

Dzięki temu, że średnica nominalna gwintu typu R (wskaźnika) i gwintu typu Rp (otworu) są takie same, wskaźnik może być dokręcany ręcznie. Dokręcenie przy pomocy narzędzia wzmacnia zacisk i uszczelnienie połączenia. Jako dodatkowe uszczelnienie mogą być używane taśmy teflonowe, pasty itp. Rowkowana powierzchnia gwintu stożkowego R powoduje, że po dokręceniu nie dochodzi do rozszczelnienia.

Wskaźniki poziomu GN 743.7 mogą być używane w zbiornikach ciśnieniowych. Szczegółowe dane są dostępne na życzenie.



Standardowe elementy	Główne wymiary										
Oznaczenie	d	d <sub>1</sub>	d <sub>2</sub>	d <sub>3</sub>	A	B	e	s	a	b	p
GN 743.8-11-R3/8-A	11	R 3/8	Rp 3/8	16.7	15	6	22	19	6.4	10.1	1.337
GN 743.8-14-R1/2-A	14	R 1/2	Rp 1/2	21	16	7	27.5	24	8.2	13.2	1.814
GN 743.8-18-R3/4-A	18	R 3/4	Rp 3/4	26.4	18	8	33	27	9.5	14.5	1.814
GN 743.8-24-R1-A	24	R 1	Rp 1	33.2	21	9	40.5	35	10.4	16.8	2.309
GN 743.8-32-R1 1/4-A	32	R 1 1/4	Rp 1 1/4	42	23	9	51.5	44.5	12.7	19.1	2.309
GN 743.8-11-R3/8-B	11	R 3/8	Rp 3/8	16.7	15	6	22	19	6.4	10.1	1.337
GN 743.8-14-R1/2-B	14	R 1/2	Rp 1/2	21	16	7	27.5	24	8.2	13.2	1.814
GN 743.8-18-R3/4-B	18	R 3/4	Rp 3/4	26.4	18	8	33	27	9.5	14.5	1.814
GN 743.8-24-R1-B	24	R 1	Rp 1	33.2	21	9	40.5	35	10.4	16.8	2.309
GN 743.8-32-R1 1/4-B	32	R 1 1/4	Rp 1 1/4	42	23	9	51.5	44.5	12.7	19.1	2.309