

GN 743.7

Wskaźnik poziomy

- Korpus mosiężny

- wersja A: z ekranem kontrastowym wykonanym z technopolimeru (Polysulfon).
- wersja B: bez ekranu kontrastowego.

- Okienko ze szkła

- Pierścień uszczelniający „O-ring” z kauczuku syntetycznego NBR

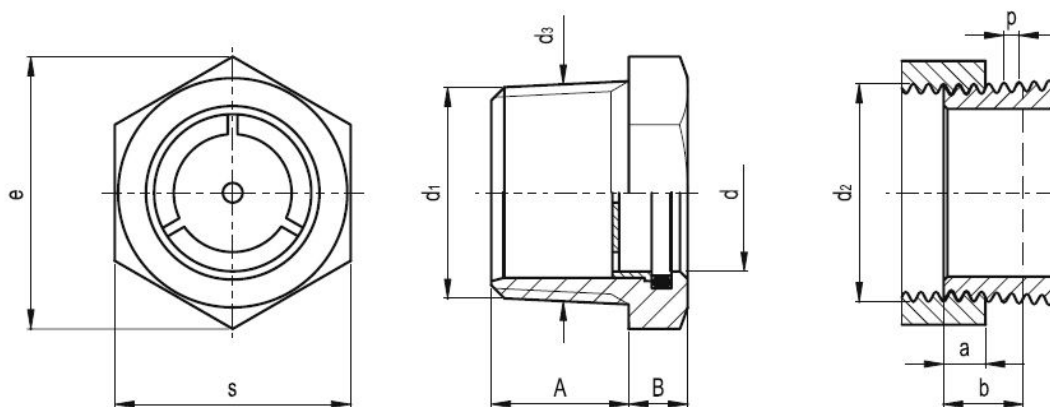
- Maksymalna temperatura pracy ciągłej 100° C

Właściwości i zastosowania

Stożkowy gwint wskaźnika poziomy GN 743.7 działa jak metalowa uszczelka. Przy wkręcaniu stożkowy gwint wskaźnika (R) blokuje się w odpowiednio dobranym cylindrycznym gwincie otworu (Rp).

Dzięki temu, że średnica nominalna gwintu typu R (wskaźnika) i gwintu typu Rp (otworu) są takie same, wskaźnik może być dokręcany ręcznie. Dokręcenie przy pomocy narzędzia wzmacnia zacisk i uszczelnienie połączenia. Jako dodatkowe uszczelnienie mogą być używane taśmy teflonowe, pasty itp. Rowkowana powierzchnia gwintu stożkowego R powoduje, że po dokręceniu nie dochodzi do rozszczelnienia.

Wskaźniki poziomy GN 743.7 mogą być używane w zbiornikach ciśnieniowych. Szczegółowe dane są dostępne na życzenie.



Standardowe elementy	Główne wymiary										
Oznaczenie	d	d ₁	d ₂	d ₃	A	B	e	s	a	b	p
GN 743.7-11-R3/8-A	11	R 3/8	R _p 3/8	16.7	15	6	22	19	6.4	10.1	1.337
GN 743.7-14-R1/2-A	14	R 1/2	R _p 1/2	21	16	7	27.5	24	8.2	13.2	1.814
GN 743.7-18-R3/4-A	18	R 3/4	R _p 3/4	26.4	18	8	33	27	9.5	14.5	1.814
GN 743.7-24-R1-A	24	R 1	R _p 1	33.2	21	9	40.5	35	10.4	16.8	2.309
GN 743.7-32-R1 1/4-A	32	R 1 1/4	R _p 1 1/4	42	23	9	51.5	44.5	12.7	19.1	2.309
GN 743.7-11-R3/8-B	11	R 3/8	R _p 3/8	16.7	15	6	22	19	6.4	10.1	1.337
GN 743.7-14-R1/2-B	14	R 1/2	R _p 1/2	21	16	7	27.5	24	8.2	13.2	1.814
GN 743.7-18-R3/4-B	18	R 3/4	R _p 3/4	26.4	18	8	33	27	9.5	14.5	1.814
GN 743.7-24-R1-B	24	R 1	R _p 1	33.2	21	9	40.5	35	10.4	16.8	2.309
GN 743.7-32-R1 1/4-B	32	R 1 1/4	R _p 1 1/4	42	23	9	51.5	44.5	12.7	19.1	2.309