

Wskaźnik poziomu ATEX



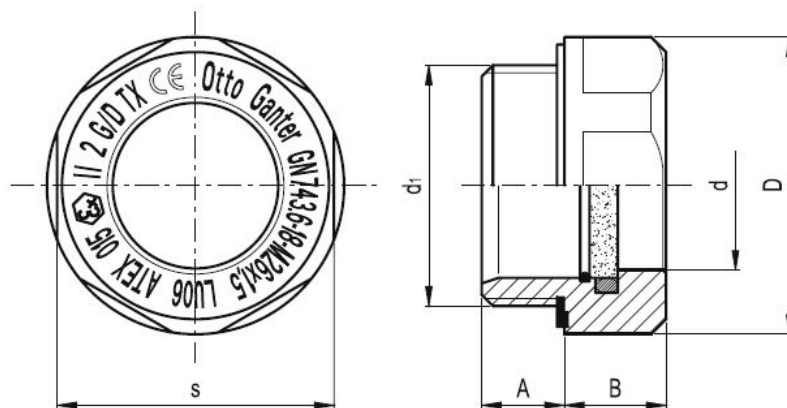
- Korpus z aluminium, wykończenie na połysk
- Okienko ze szkła ESG
- Płaski pierścień uszczelniający z odpornego na wysokie temperatury tworzywa FKM (typu VITON® - zastrzeżony znak handlowy DuPont Dow Elastomers)
- Zakres temperatur pracy od -20°C do 150°C

Właściwości i zastosowania

Europejskie dyrektywa (ATEX) wprowadzona 1 lipca 2003 roku dotyczy urządzeń i systemów ochrony przeznaczonych do użytku w strefach zagrożonych wybuchem. Dla spełnienia jej wymogów (w sektorze mechanicznym) wprowadzone zostały wskaźniki poziomu GN 743.6 posiadające certyfikat 94/9/EG.

Szczegółowa dokumentacja na ten temat jest dostarczana wraz z produktem przy jego zamówieniu.

Wskaźniki poziomu GN 743.5 mogą być używane w zbiornikach ciśnieniowych (szczegółowe dane dostępne na życzenie). Uszczelnienie pomiędzy aluminium korpusem i szklanym ekranem zapewnia „O-ring” wykonany z odpornego na wysokie temperatury tworzywa FKM (typu VITON® - zastrzeżony znak handlowy DuPont Dow Elastomers)



Standardowe elementy	Główne wymiary					
	Oznaczenie	d	d ₁	A	B	D
GN 743.6-11-M16x1.5	11	M16x1.5	8	8	22	20
GN 743.6-14-M20x1.5	14	M20x1.5	8.5	9	26	23
GN 743.6-18-M26x1.5	18	M26x1.5	9	11	32	30
GN 743.6-18-M27x1.5	18	M27x1.5	9	11	32	30
GN 743.6-18-M27x2	18	M27x2	9	11	32	30
GN 743.6-11-G3/8	11	G 3/8	8	8	22	20
GN 743.6-14-G1/2	14	G 1/2	8.5	9	26	23
GN 743.6-18-G3/4	18	G 3/4	9	11	32	30