

## Wskaźnik poziomy



- Korpus ze stali nierdzewnej AISI 303
- Okienko ze szkła ESG
- Pierścienie uszczelniające:  
płaski - z odpornego na wysokie temperatury tworzywa FKM (typu VITON® - zastrzeżony znak handlowy DuPont Dow Elastomers ) oraz „O-ring”
- Maksymalna temperatura pracy ciągłej 180° C

### Właściwości i zastosowania

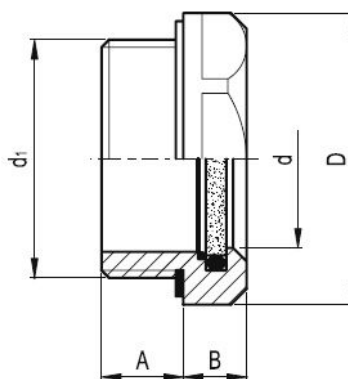
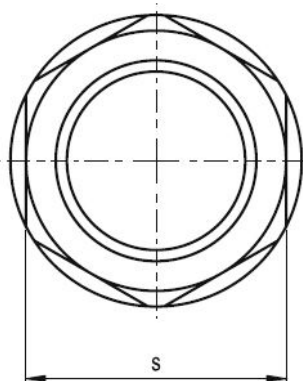
Wskaźnik poziomy GN 743.5 posiada następujące cechy:

Szkiełko cechujące się wysoką trwałością i odpornością na zarysowania. Pierścień (typu „O-ring”) uszczelniający okienko wskaźnika umieszczony został na obwodzie szybki a nie na jej krawędzi czołowej. Dzięki takiemu rozwiązaniu połączenie zachowuje szczelność niezależnie od nad- bądź podciśnienia.

Wymiary wskaźnika zostały dopasowane do otworów i powierzchni montażowych wykonanych zgodnie z normą DIN 3852.

Płaski pierścień uszczelniający został umieszczony w specjalnym rowku. Zapobiega to jego przesunięciu oraz chroni przed nadmiernym zgnieceniem przy dokręcaniu wskaźnika. Rozwiązanie takie pozwala jednocześnie na wykorzystanie bardziej miękkiego elastomeru gwarantującego lepsze uszczelnienie.

Wskaźniki poziomy GN 743.5 mogą być używane w zbiornikach ciśnieniowych. Szczegółowe dane są dostępne na życzenie. Wskaźniki te nadają się także do zastosowań, w których występuje podciśnienie.



Standardowe elementy	Główne wymiary					
Oznaczenie	d	d1	A	B	D	s
GN 743.5-11-M16x1.5-B	11	M16x1.5	8	7.5	22	20
GN 743.5-14-M20x1.5-B	14	M20x1.5	8.5	7.5	26	23
GN 743.5-18-M26x1.5-B	18	M26x1.5	9	8	32	30
GN 743.5-24-M33x1.5-B	24	M33x1.5	11	8.5	40	36
GN 743.5-32-M42x1.5-B	32	M42x1.5	12	9	50	46
GN 743.5-11-G3/8-B	11	G 3/8	8	7.5	22	20
GN 743.5-14-G1/2-B	14	G 1/2	8.5	7.5	26	23
GN 743.5-18-G3/4-B	18	G 3/4	9	8	32	30
GN 743.5-24-G1-B	24	G 1	11	8.5	40	36
GN 743.5-32-G1¼-B	32	G 1¼	12	9	50	46