

GN 743.2

Wskaźnik poziomu



• Korpus mosiężny

- wersja **A**: z ekranem kontrastowym wykonanym z technopolimeru (Polysulfon).
- wersja **B**: bez ekranu kontrastowego.

• Okienko ze szkła

- Pierścienie uszczelniające: płaski z kauczuku syntetycznego NBR oraz „O-ring”

• Maksymalna temperatura pracy ciągłej 100° C

Właściwości i zastosowania

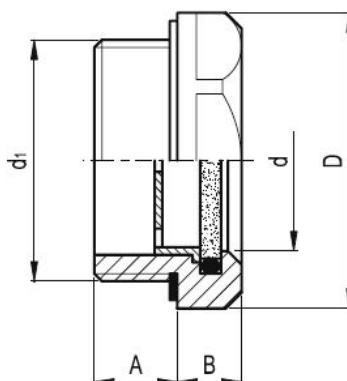
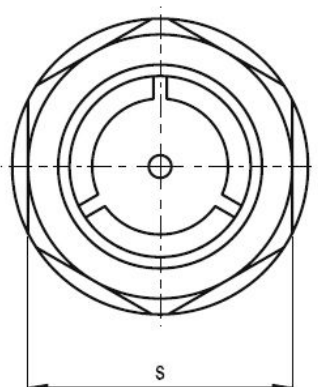
Wskaźnik poziomy GN 743.2 posiada następujące cechy:

Szkiełko cechujące się wysoką trwałością i odpornością na zarysowania. Pierścień (typu „O-ring”) uszczelniający okienko wskaźnika umieszczony został na obwodzie szybki a nie na jej krawędzi czołowej. Dzięki takiemu rozwiązaniu połączenie zachowuje szczelność niezależnie od nad- bądź podciśnienia.

Wymiary wskaźnika zostały dopasowane do otworów i powierzchni montażowych wykonanych zgodnie z normą DIN 3852.

Płaski pierścień uszczelniający został umieszczony w specjalnym rowku. Zapobiega to jego przesunięciu oraz chroni przed nadmiernym zgnieceniem przy dokręcaniu wskaźnika. Rozwiązanie takie pozwala jednocześnie na wykorzystanie bardziej miękkiego elastomeru gwarantującego lepsze uszczelnienie.

Wskaźniki poziomy GN 743.2 mogą być używane w zbiornikach ciśnieniowych. Szczegółowe dane są dostępne na życzenie. Wskaźniki te nadają się także do zastosowań, w których występuje podciśnienie.



Standardowe elementy	Główne wymiary					
Oznaczenie	d	d ₁	A	B	D	s
GN 743.2-11-M16x1.5-A	11	M16x1.5	8	7.5	22	20
GN 743.2-14-M20x1.5-A	14	M20x1.5	8.5	7.5	26	23
GN 743.2-18-M26x1.5-A	18	M26x1.5	9	8	32	30
GN 743.2-18-M27x1.5-A	18	M27x1.5	9	8	32	30
GN 743.2-24-M33x1.5-A	24	M33x1.5	11	8.5	40	36
GN 743.2-11-G3/8-A	11	G 3/8	8	7.5	22	20
GN 743.2-14-G1/2-A	14	G 1/2	8.5	7.5	26	23
GN 743.2-18-G3/4-A	18	G 3/4	9	8	32	30
GN 743.2-24-G1-A	24	G 1	11	8.5	40	36
GN 743.2-11-M16x1.5-B	11	M16x1.5	8	7.5	22	20
GN 743.2-14-M20x1.5-B	14	M20x1.5	8.5	7.5	26	23
GN 743.2-18-M26x1.5-B	18	M26x1.5	9	8	32	30
GN 743.2-18-M27x1.5-B	18	M27x1.5	9	8	32	30
GN 743.2-24-M33x1.5-B	24	M33x1.5	11	8.5	40	36
GN 743.2-11-G3/8-B	11	G 3/8	8	7.5	22	20
GN 743.2-14-G1/2-B	14	G 1/2	8.5	7.5	26	23
GN 743.2-18-G3/4-B	18	G 3/4	9	8	32	30
GN 743.2-24-G1-B	24	G 1	11	8.5	40	36