

# GN 339

## Stopki

- **Materiał**

Stal cynkowana ( wytrzymałość 500N/mm<sup>2</sup> )

- **Plastikowa podkładka**

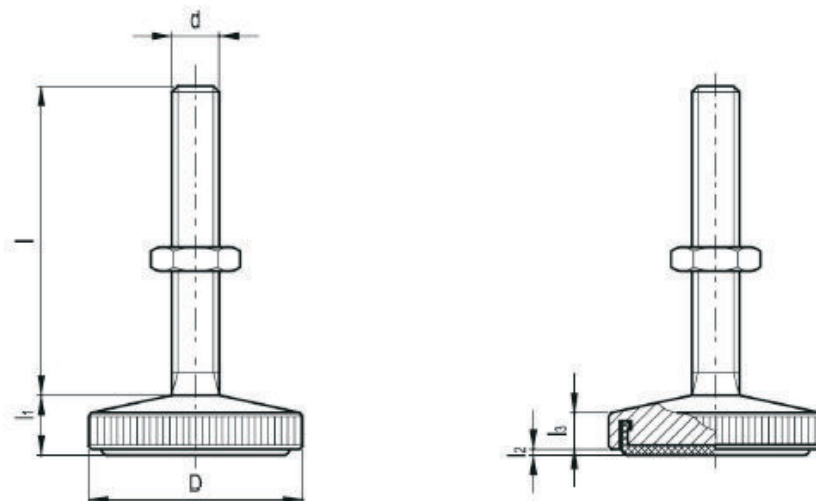
Typ **KS**: technopolimer ( POM ), kolor biały, śliska

Typ **KR**: termoplastyczna guma ( TPE ) o twardości 73 shore, czarna, nieśliska

- **Nakrętka**

Cynkowana stalowa sześciokątna

Stopki GN 339 są używane tam, gdzie nie ma potrzeby zastosowania stóp wahlowych. Z tego powodu podstawy stopki mają zredukowaną wysokość. Podkładka plastikowa śliska lub nieśliska zamocowana jest na stałe w podstawie.



Elementy Standardowe	Główne wymiary				Trzpień gwintowany	
	D	l1-	l2	l3-	d	l
GN 339-29-M6-30-KS-ST	29	8	1	5	M6	30
GN 339-29-M6-30-KR-ST	29	8	0.4	5	M6	30
GN 339-29-M8-35-KS-ST	29	8	1	5	M8	35
GN 339-29-M8-35-KR-ST	29	8	0.4	5	M8	35
GN 339-36-M8-40-KS-ST	36	9	1	6	M8	40
GN 339-36-M8-40-KR-ST	36	9	0.5	6	M8	40
GN 339-36-M10-45-KS-ST	36	9	1	6	M10	45
GN 339-36-M10-45-KR-ST	36	9	0.5	6	M10	45