

EPR-PF

Oryginalna konstrukcja ELESA

Uchwyt kasetowy

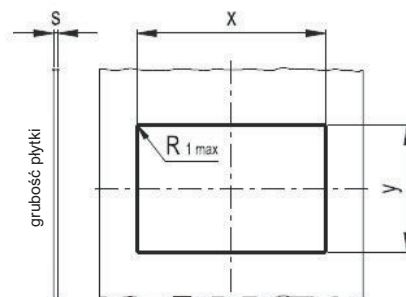
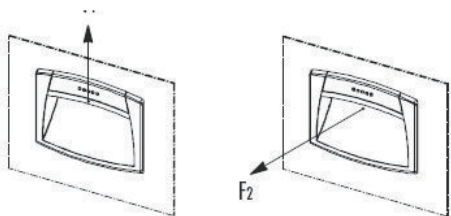
- **Wzmocniony włóknem szklanym technopolimer na bazie poliamidu (PA).** Odporny na rozpuszczalniki, oleje, smary i inne czynniki chemiczne
- **Szaro-czarny** kolor z matowym wykończeniem.
- **Mocowanie przez zatrzaśnięcie** (patrz poniższe instrukcje : Fig.1; Fig 2).

Kompaktowa budowa uchwytu i zaokrąglone linie zapewniają nowoczesny wygląd. Ergonomiczny kształt wgłębienia uchwytu gwarantuje pewny i bezpieczny dla dłoni operatora chwyt.

Dane techniczne

Wytrzymałość uchwytu dla sił działających w kierunkach F1, F2 wyszczególniono w tabeli poniżej.

Są one rezultatem testów laboratoryjnych przeprowadzonych na uchwytach mocowanych w panelach o grubości 1,5 mm.



Schemat wiercenia

Zaleca się usunięcie wszystkich nierówności powstałych w wyniku wiercenia przed wprawianiem uchwytu.

grubość płytki	x	y
0.7 to 0.8	107.5+0.2	70.6±0.1
>0.8 to 1.2	107.5+0.2	70.9±0.1
>1.2 to 1.5	107.5+0.2	71.1±0.1
>1.5 to 2	107.5+0.2	71.3±0.1
>2 to 2.2	107.5+0.2	71.6±0.1

Instrukcja montażu:

górną część uchwytu wprasować w płytę (rys. 1) a następnie docisnąć dolną część aż zadziała mechanizm zatrzaśkowy (rys. 2).

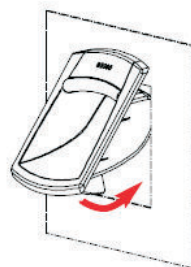


Fig.1

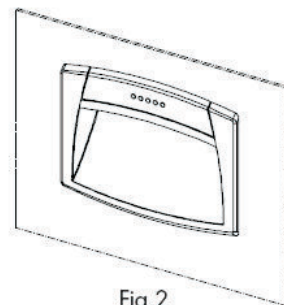
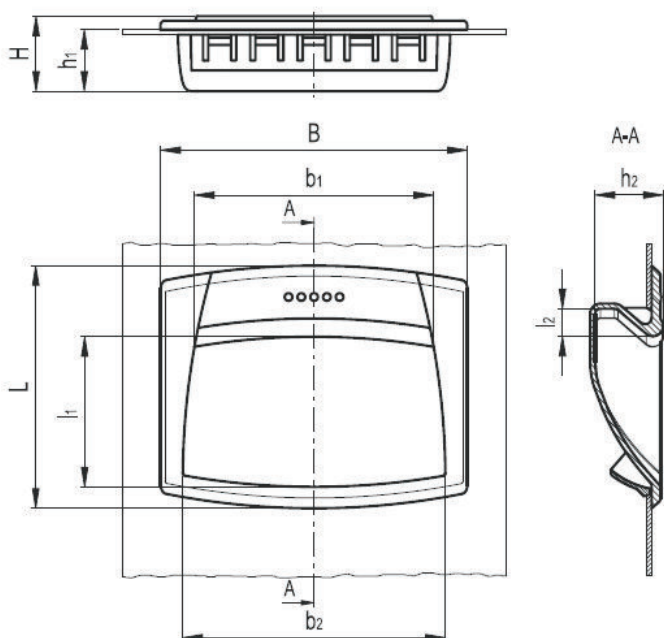


Fig.2

5
42

Ergostyle



Elementy standardowe		Główne wymiary									F1	F2	Masa
Kod	Oznaczenie	B	L	H	h1	h2	b1	b2	l1	l2	[N]		gram
261111 - C1	EPR.120-PF - C1	120	95	28.5	24	26.5	94	103	58	11	1000	250	58