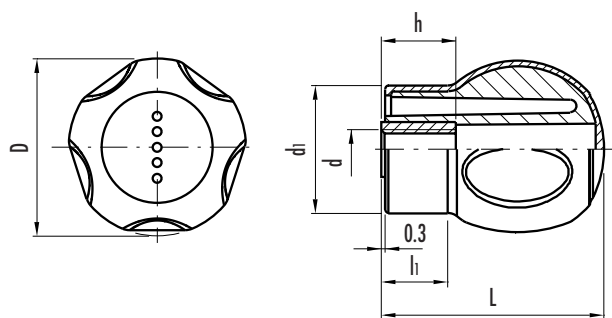


Rękojeści

- Korpus z wysokoudarowego wzmocnionego technopolimeru na bazie polipropylenu (PP), powleczony delikatnym w dotyku elastomerem, związanym chemicznie (twardość 70 Shore A). Odporny na rozpuszczalniki, oleje, smary i inne czynniki chemiczne.
- Kolor standardowo czarny.
- Wstawka mosiężna, gwintowana.

Miękka powierzchnia pokręta pozwala operatorowi na pewny chwyt, niezależnie od warunków otoczenia.



Maksymalny dozwolony moment siły dokręcania*	[N•m]
EBK.50 B-M8-SOFT	28
EBK.50 B-M10-SOFT	28

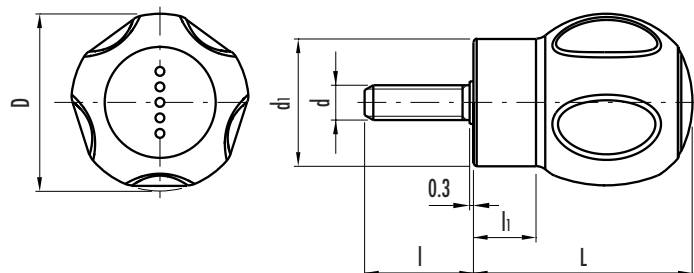
* Oznacza wartość momentu, poniżej którego metalowa wstawka, w normalnych warunkach użytkowania jest wciąż zakotwiona w części plastikowej.

Elementy standardowe		Główne wymiary				Otwór montażowy		Masa
Kod	Oznaczenie	D	L	d1	li	d 6H	h	gram
245203 - C1	EBK.50 B-M8 - C1-SOFT	50	64	37	20	M8	20	86
245205 - C1	EBK.50 B-M10 - C1-SOFT	50	64	37	20	M10	20	83

Rękojeści

- Korpus z wysokoudarowego wzmocnionego technopolimeru na bazie polipropylenu (PP), powleczony delikatnym w dotyku elastomerem, związanym chemicznie (twardość 70 Shore A). Odporny na rozpuszczalniki, oleje, smary i inne czynniki chemiczne.
- Kolor standardowo czarny.
- Stalowy trzpień gwintowany, ocynkowany, ze szlifowanym, płaskim czołem, zgodnie z UNI, tabela 947: ISO 4753.

Miękka powierzchnia pokręta pozwala operatorowi na pewny chwyt, niezależnie od warunków otoczenia.



Maksymalny dozwolony moment siły dokręcania*	[N•m]
EBK.50 p-M8-SOFT	24
EBK.50 p-M10-SOFT	37

* Oznacza wartość momentu, poniżej którego metalowa wstawka, w normalnych warunkach użytkowania jest wciąż zakotwiona w części plastikowej.

Elementy standardowe		Główne wymiary				Trzpień gwintowany		Masa
Kod	Oznaczenie	D	L	d1	li	d 6g	l	gram
245233 - C1	EBK.50 p-M8x20 - C1-SOFT	50	64	37	20	M8	20	86
245244 - C1	EBK.50 p-M10x25 - C1-SOFT	50	64	37	20	M10	25	116